

GIULIANI



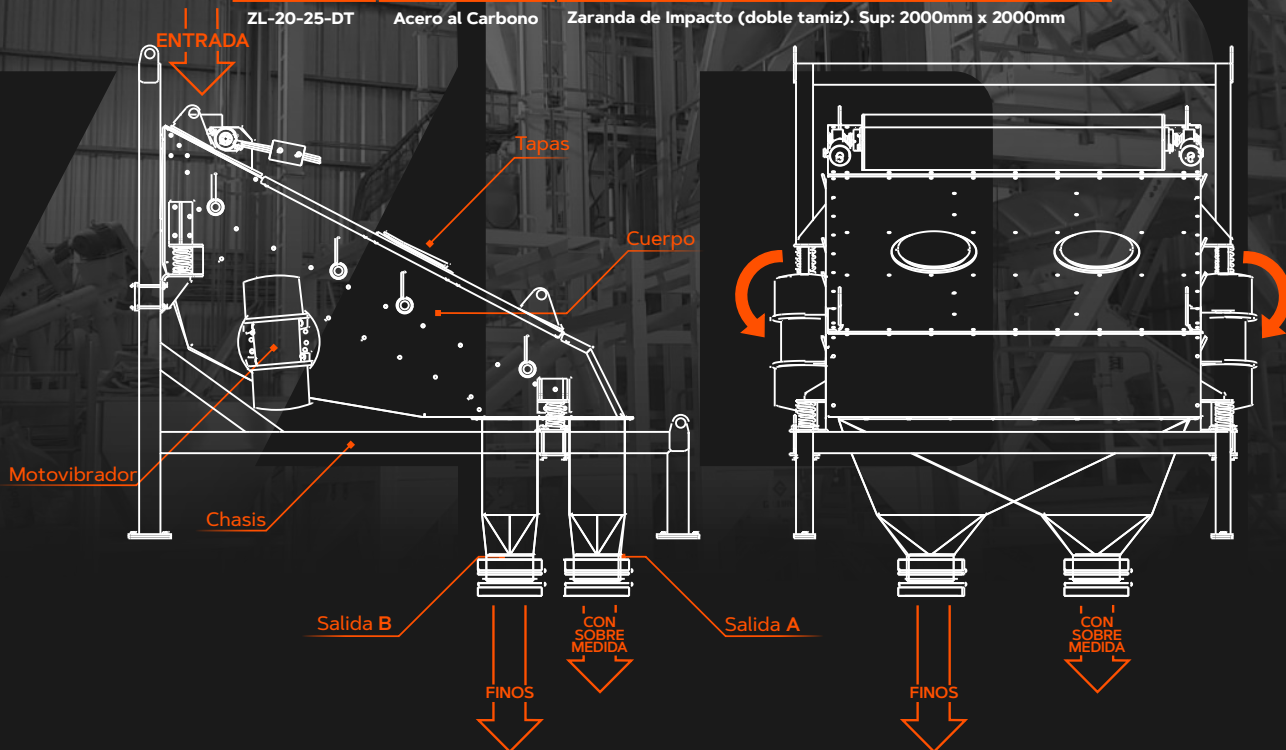
ZDI
SERIE

QRE 25-15

20CV A 1000RPM

ZARANDAS SIMPLES

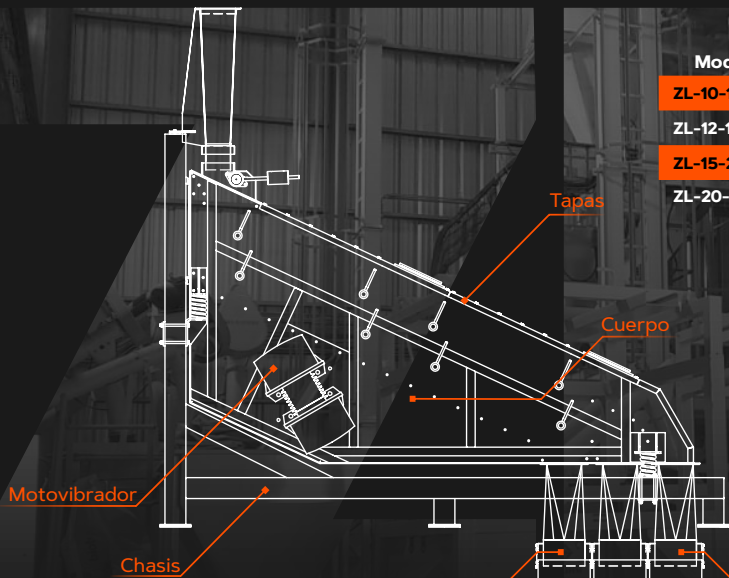
Modelo	Material	Características
ZL-10-15	Acero al Carbono	Zaranda de Impacto. Superficie: 1000mm x 1500mm
ZL-12-15	Acero al Carbono	Zaranda de Impacto. Superficie: 1200mm x 1200mm
ZL-15-20	Acero al Carbono	Zaranda de Impacto. Superficie: 1500mm x 1500mm
ZL-20-25-DT	Acero al Carbono	Zaranda de Impacto (doble tamiz). Sup: 2000mm x 2000mm



ENTRADA

ZARANDAS DOBLES

Modelo	Material	Características
ZL-10-15-DT	Acero al Carbono	Zaranda de Impacto(Doble Tamiz). Superficie: 1000mm x 1500mm
ZL-12-15-DT	Acero al Carbono	Zaranda de Impacto(Doble Tamiz). Superficie: 1200mm x 1200mm
ZL-15-20-DT	Acero al Carbono	Zaranda de Impacto(Doble Tamiz). Superficie: 1500mm x 1500mm
ZL-20-25-DT	Acero al Carbono	Zaranda de Impacto (Doble Tamiz). Sup: 2000mm x 2000mm



Salida C

Salida A



DISPOSICIÓN DE SALIDAS

